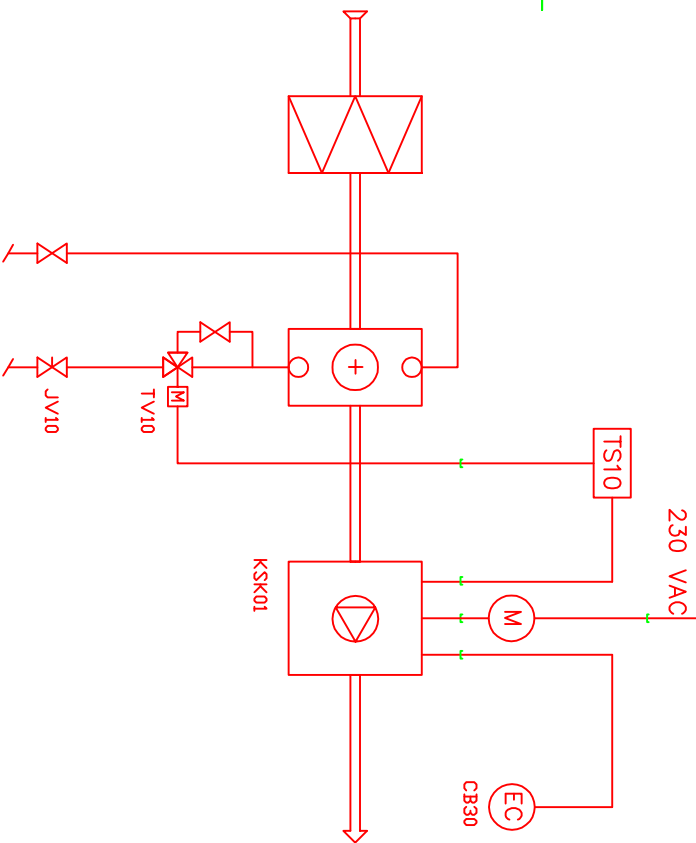
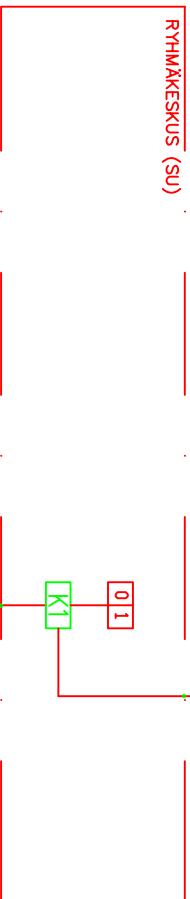


KAIKEN NUMEROINNIN ETEEN LISÄTÄÄN SÄÄTÖRYHMÄN TUNNUS

ALAKESKUS, VAK	
HÄLYTYS	DI
KÄYNTTILA	DI
OHJAUS	AO
SÄÄTÖ	AO
MITTAUS	AI



TOIMINTASELOSTUS:

VALVONTA-ALAKESKUS TAI KELLO ANTAA KÄYNTILUVAN, HALUTTU PYÄRIMISNOPEUS SÄADETÄÄN KYTKIMELLÄ CB30, HUONETERMOSTAATTI T-10 OHJAA LÄMMITYSTÄ MOOTTORIVENTTIILIN AVULLA.

LAITE-TUNNUS	NIMITYS	TEKNISET TIEDOT ASETUSARVOT	TOIM.
KSK1	DIVERHOPUHALLIN	FRICD AG 4000W	IU
TS10	HUONETERMOSTAATTI	FRICD T10	IU
TV10	MOOTTORIVENTTIILI	FRICD TVV20+SD20	IU
EC	DHJAUSYKSIKKÖ	FRICD CB30	IU
JV10	SÄÄTÖVENTTIILI		IU



KEY ACCOUNT
TEAM

Const. **MMU** Drawn by **OKA** Examined by **XX** File name **AG4000W/PRUSLVI**

Typ nr. _____
Scale _____

DB-partdescription
AG4000W
PERUSOHJAUS
TOIMINTAKAAVIO

Draw. nr. **11.1**
Date **30/03/11**
Page nr. **1/2**
Cont. page nr. _____